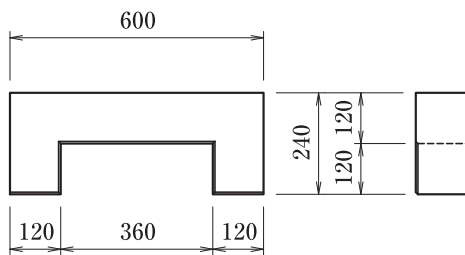
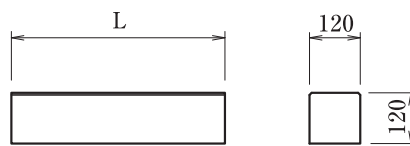


雨水柵(柵用ブロック)

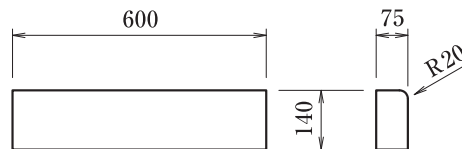
柵縁 コの字



街渠柵用ブロックA・B



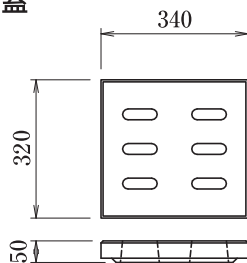
柵取付C



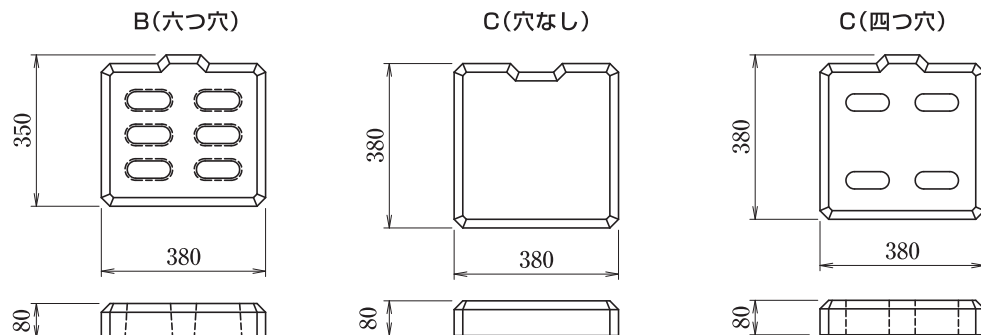
呼び名	寸法(mm)	参考重量(kg)
街渠柵用ブロックA	120×120×L505	17
街渠柵用ブロックB	120×120×L380	13
柵縁ブロック(コの字)	120×120×600	27
街渠柵用ブロックC	140×75×600	15

雨水柵 蓋

側溝柵蓋



街渠柵蓋



呼び名	寸法(mm)	参考重量(kg)
側溝柵蓋	340×320×50(六つ穴)	11
街渠柵蓋	350×380×80 B(六つ穴)	24
	380×380×80 C(穴なし)	24
	380×380×80 C(四つ穴)	25

01
ボックス
カルバート

02
コンクリート
床版

03
擁壁

04
道路用製品
VS側溝

05
道路用製品
側溝

06
道路用製品
境界ブロック

07
柵

08
ポリコン製品

09
名古屋市製品

10
その他製品

11
会社概要